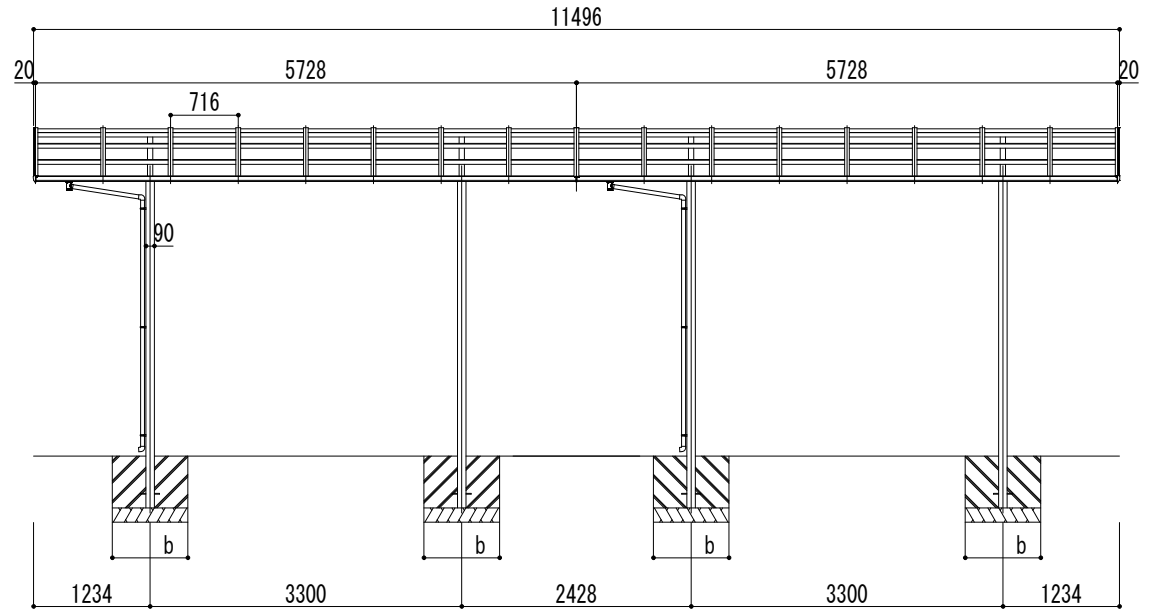
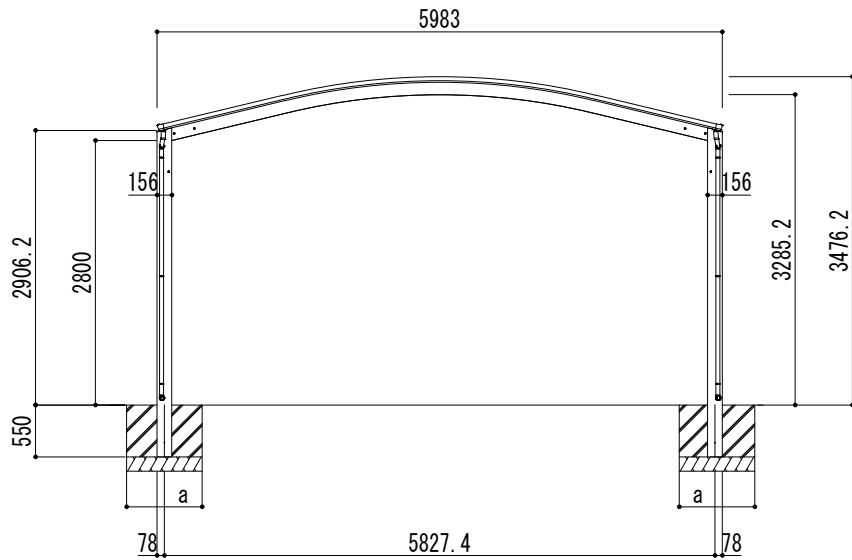
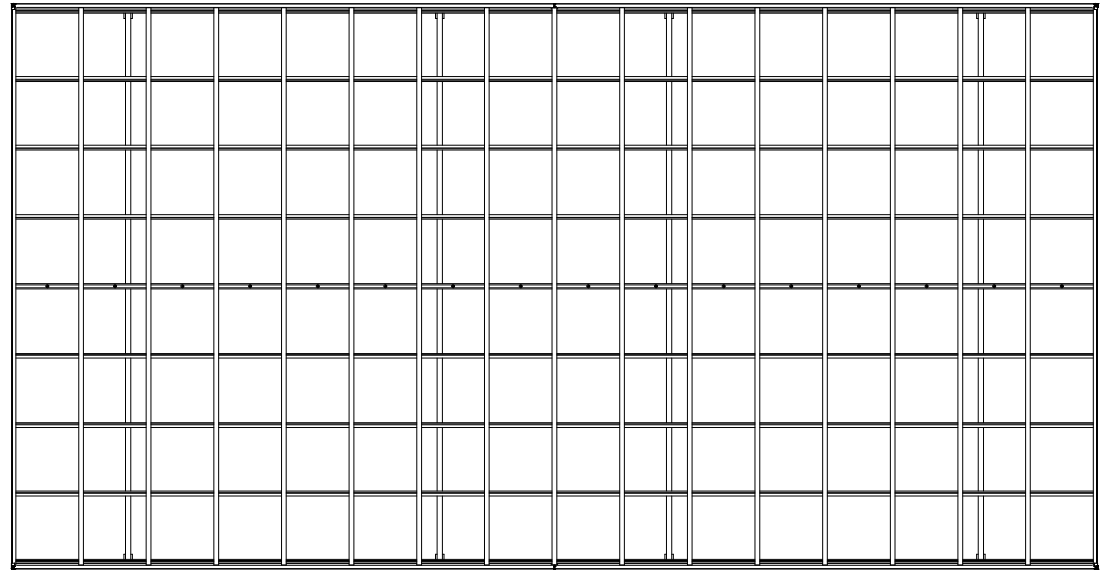


■基礎寸法表

開口呼称	奥行呼称	独立基礎			土間コンクリート考慮基礎		
		地耐力 (kN/m <sup>2</sup> )			地耐力 (kN/m <sup>2</sup> )		
		30	50	100	30	50	100
60	57+57	a・b 1150	a・b 1050	a・b 850	a・b 550	a・b 500	a・b 500



変更記号	設計監理	殿	工事名	照査担当	作図	尺度	御受領印	Daisen 株式会社	図番
	施工	殿	図面名 リアルポートⅣ ワイドタイプ 奥行連棟(4台用) L57+57-W60 超ロング柱			1/40	年月日		